



TRIBUNAL DE CONTAS DO ESTADO DE RONDÔNIA

(Revogado no que couber, os fluxogramas constantes nesse anexo, pela [Resolução n. 293/2019/TCE-RO](#))

RESOLUÇÃO Nº 176/2015/TCE-RO

Altera o Fluxograma de Macroprocessos e Processos do Tribunal de Contas do Estado de Rondônia, aprovado pela [Resolução nº. 146/2013](#).

O PRESIDENTE DO TRIBUNAL DE CONTAS DO ESTADO DE RONDÔNIA, no uso das atribuições legais que lhe são conferidas pelo art. 3º da [Lei Complementar Estadual nº. 154, de 26 de julho de 1996](#), c/c o art. 4º do [Regimento Interno](#) desta Corte de Contas;

CONSIDERANDO a necessidade de padronização de ritos processuais no Tribunal;

CONSIDERANDO a necessidade de adequação dos procedimentos ao sistema do [Processo de Contas eletrônico do Tribunal](#) - PC-e;

CONSIDERANDO, por fim, a decisão proferida nos autos do Processo nº. 4112/2013;

RESOLVE:

Art. 1º - Alterar o Fluxograma de Macroprocessos e Processos do Tribunal de Contas do Estado de Rondônia aprovado pela [Resolução nº. 146/2013/TCE-RO](#), na forma do Anexo desta Resolução.

Art. 2º - Determinar aos membros do Tribunal que, ao adotarem para os processos, ainda que excepcional e justificadamente, trâmite diverso do estabelecido no fluxograma, deverão obrigatoriamente comunicar à Corregedoria-Geral para que sejam adotadas as medidas necessárias a sua alteração, caso necessário.

Art. 3º - Esta Resolução entra em vigor na data de sua publicação.

Sala das Sessões, 30 de janeiro de 2015.

JOSÉ EULER POTYGUARA PEREIRA DE MELLO
Conselheiro Presidente



TRIBUNAL DE CONTAS DO ESTADO DE RONDÔNIA

**FLUXOGRAMAS DOS MACROPROCESSOS E
PROCESSOS DO TRIBUNAL DE CONTAS DO
ESTADO DE RONDÔNIA**



TRIBUNAL DE CONTAS DO ESTADO DE RONDÔNIA

MACROPROCESSO :

JULGAMENTO DE CONTAS

PROCESSO :

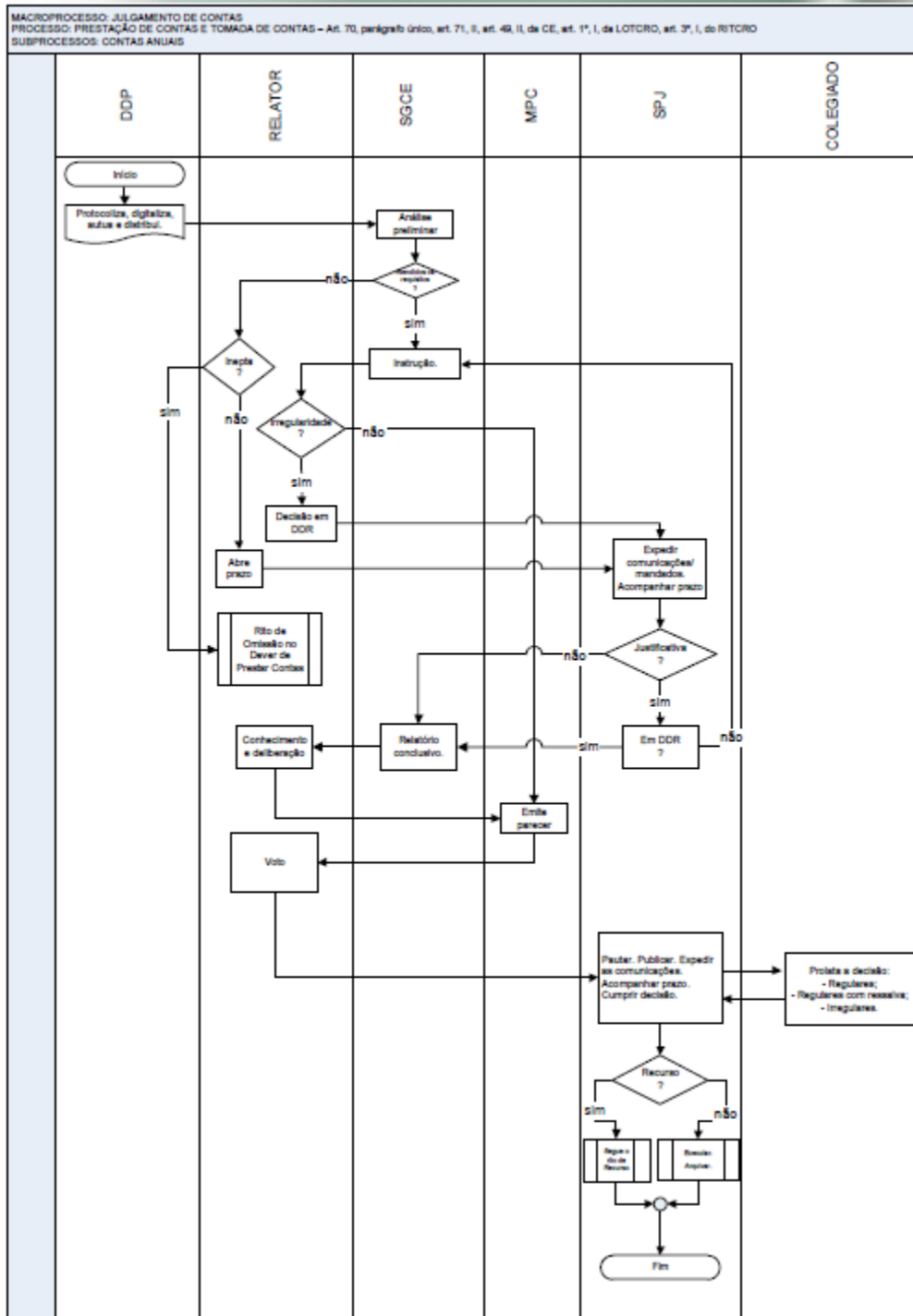
**PRESTAÇÃO DE CONTAS E
TOMADA DE CONTAS ESPECIAL**

SUBPROCESSO :

CONTAS ANUAIS



TRIBUNAL DE CONTAS DO ESTADO DE RONDÔNIA





TRIBUNAL DE CONTAS DO ESTADO DE RONDÔNIA

MACROPROCESSO :

JULGAMENTO DE CONTAS

PROCESSO :

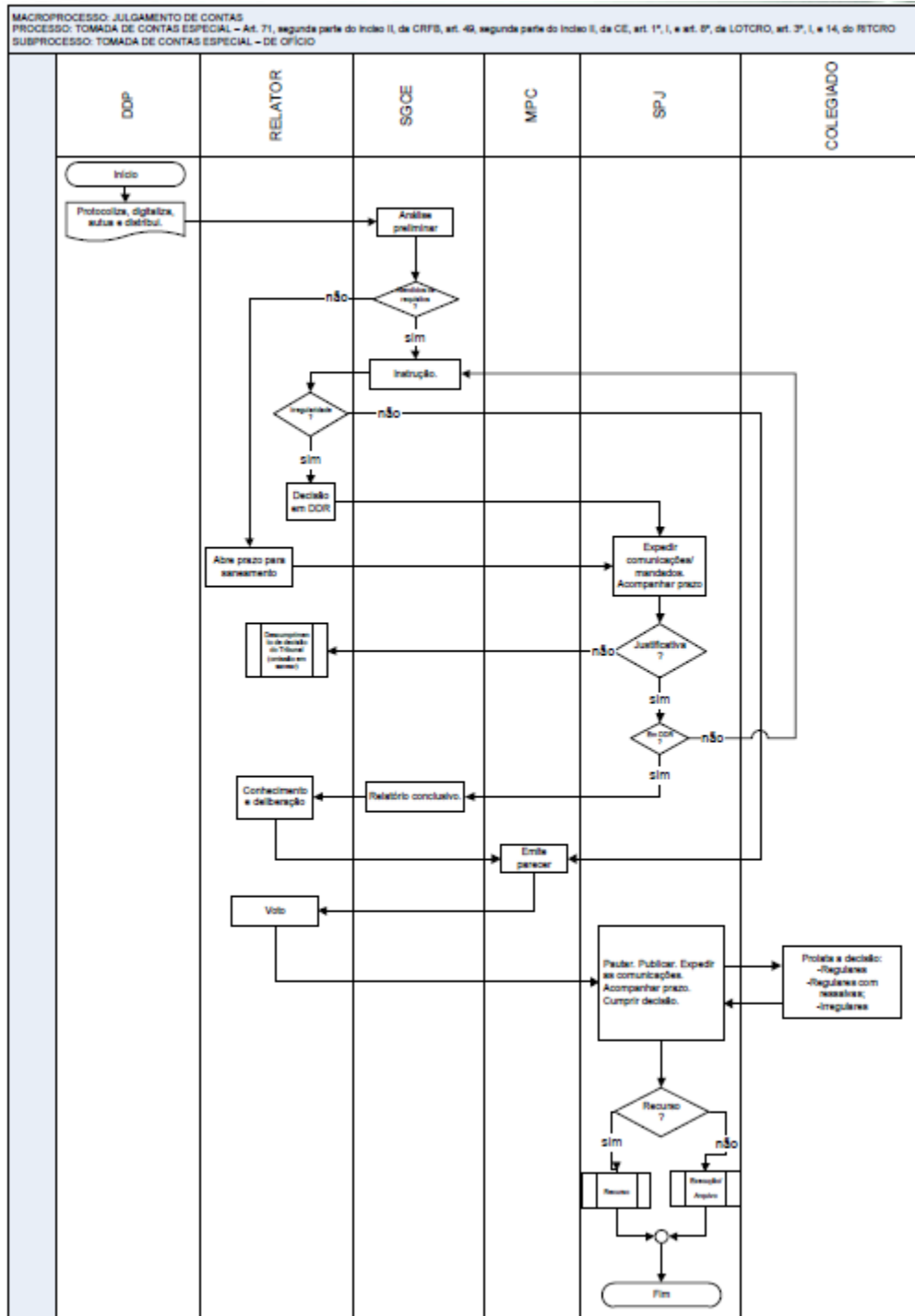
TOMADA DE CONTAS

SUBPROCESSO :

**TOMADA DE CONTAS ESPECIAL
- DE OFÍCIO**



TRIBUNAL DE CONTAS DO ESTADO DE RONDÔNIA





TRIBUNAL DE CONTAS DO ESTADO DE RONDÔNIA

MACROPROCESSO :

JULGAMENTO DE CONTAS

PROCESSO :

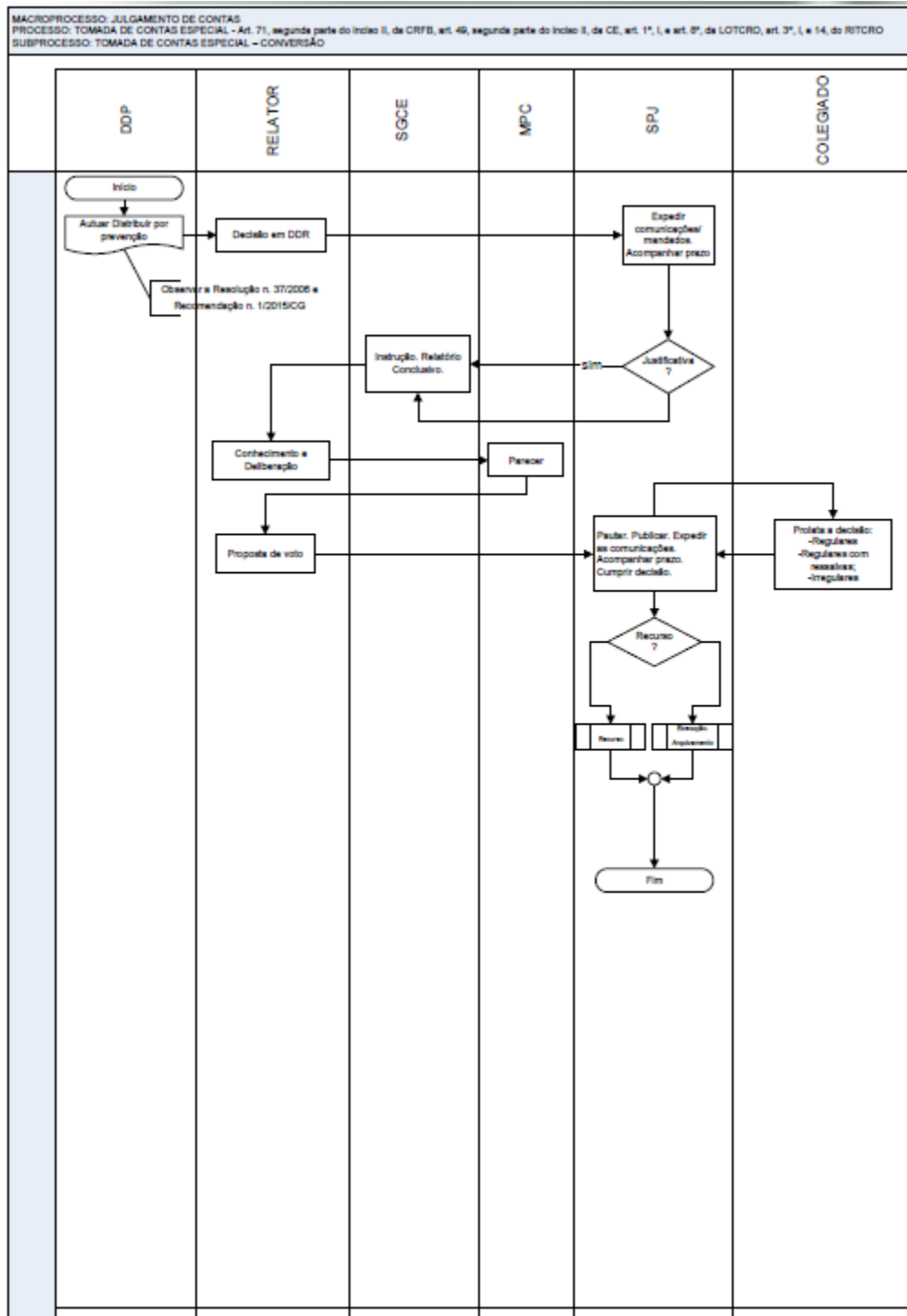
TOMADA DE CONTAS

**SUBPROCESSO :
- CONVERSÃO**

TOMADA DE CONTA ESPECIAL



TRIBUNAL DE CONTAS DO ESTADO DE RONDÔNIA



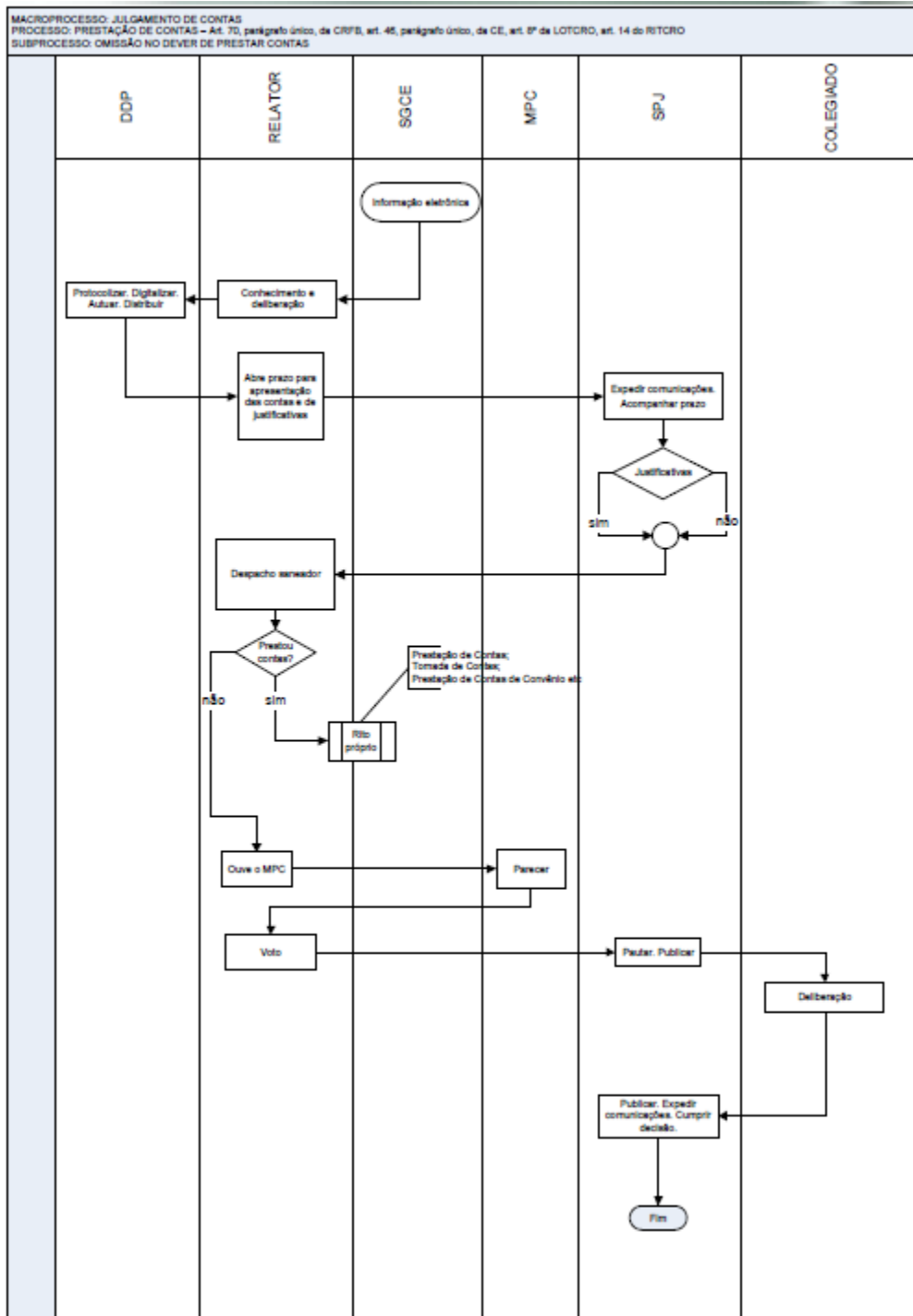


TRIBUNAL DE CONTAS DO ESTADO DE RONDÔNIA

MACROPROCESSO :	JULGAMENTO DE CONTAS
PROCESSO :	PRESTAÇÃO DE CONTAS
SUBPROCESSO :	OMISSÃO NO DEVER DE PRESTAR CONTAS



TRIBUNAL DE CONTAS DO ESTADO DE RONDÔNIA





TRIBUNAL DE CONTAS DO ESTADO DE RONDÔNIA

MACROPROCESSO :

**FISCALIZAÇÃO A CARGO DO
TRIBUNAL**

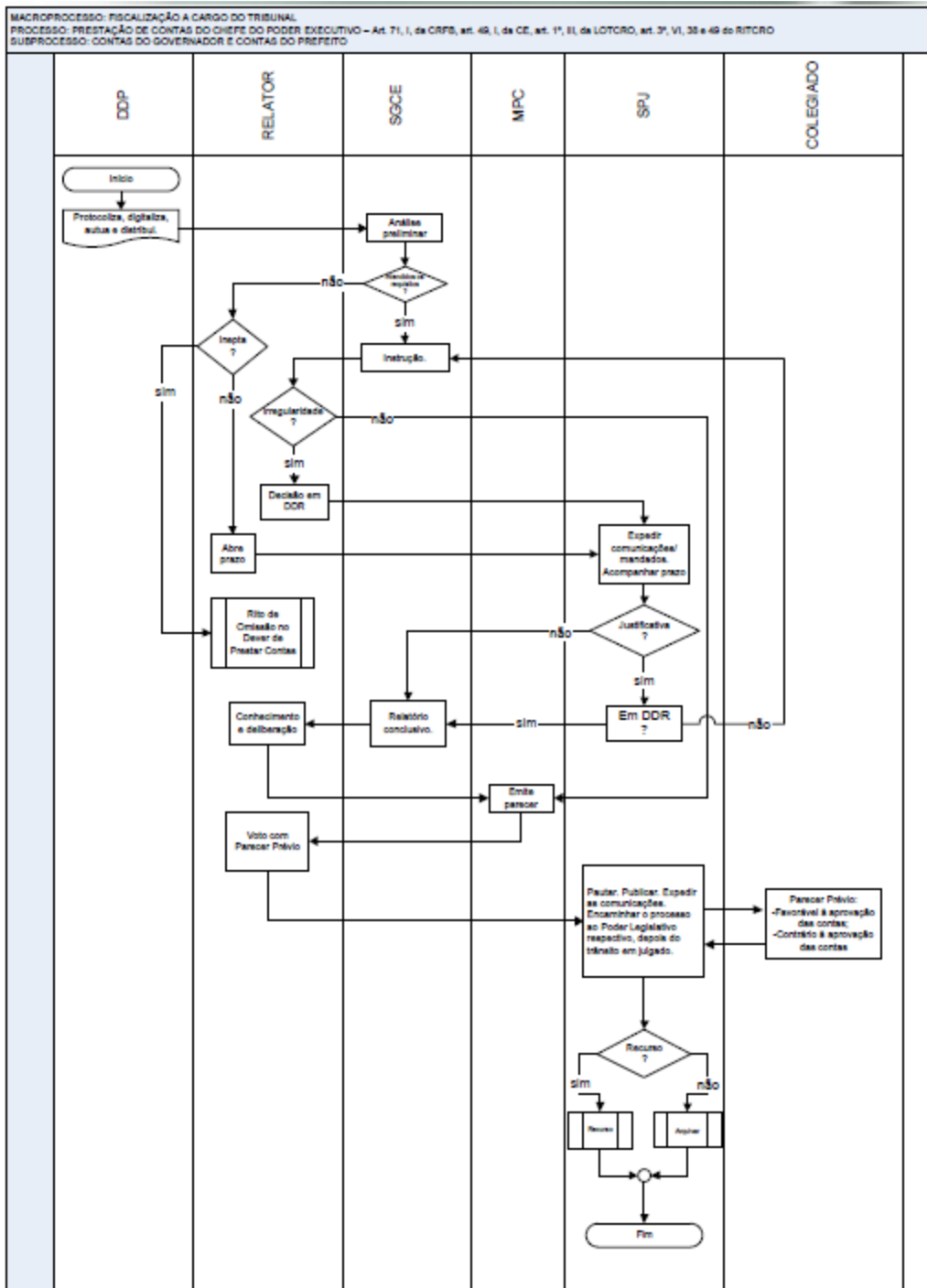
**PROCESSO: PRESTAÇÃO DE
CONTAS DO CHEFE
DO PODER EXECUTIVO**

**SUBPROCESSOS :
CONTAS**

**CONTAS DO GOVERNADOR E
DO PREFEITO**



TRIBUNAL DE CONTAS DO ESTADO DE RONDÔNIA



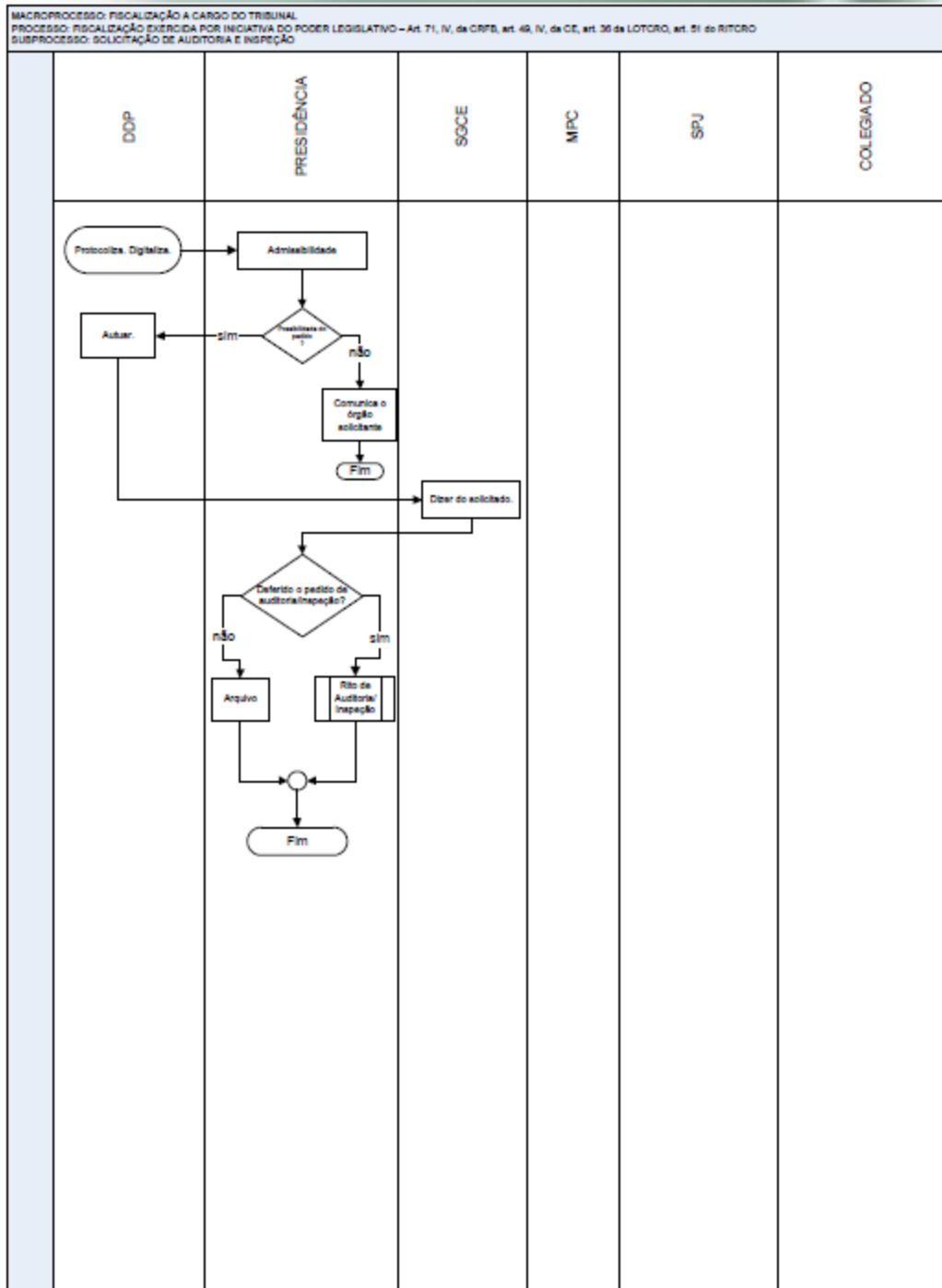


TRIBUNAL DE CONTAS DO ESTADO DE RONDÔNIA

MACROPROCESSO :	FISCALIZAÇÃO A CARGO DO TRIBUNAL
PROCESSO :	FISCALIZAÇÃO EXERCIDA POR INICIATIVA DO PODER LEGISLATIVO
SUBPROCESSOS : E INSPEÇÃO	SOLICITAÇÃO DE AUDITORIA



TRIBUNAL DE CONTAS DO ESTADO DE RONDÔNIA





TRIBUNAL DE CONTAS DO ESTADO DE RONDÔNIA

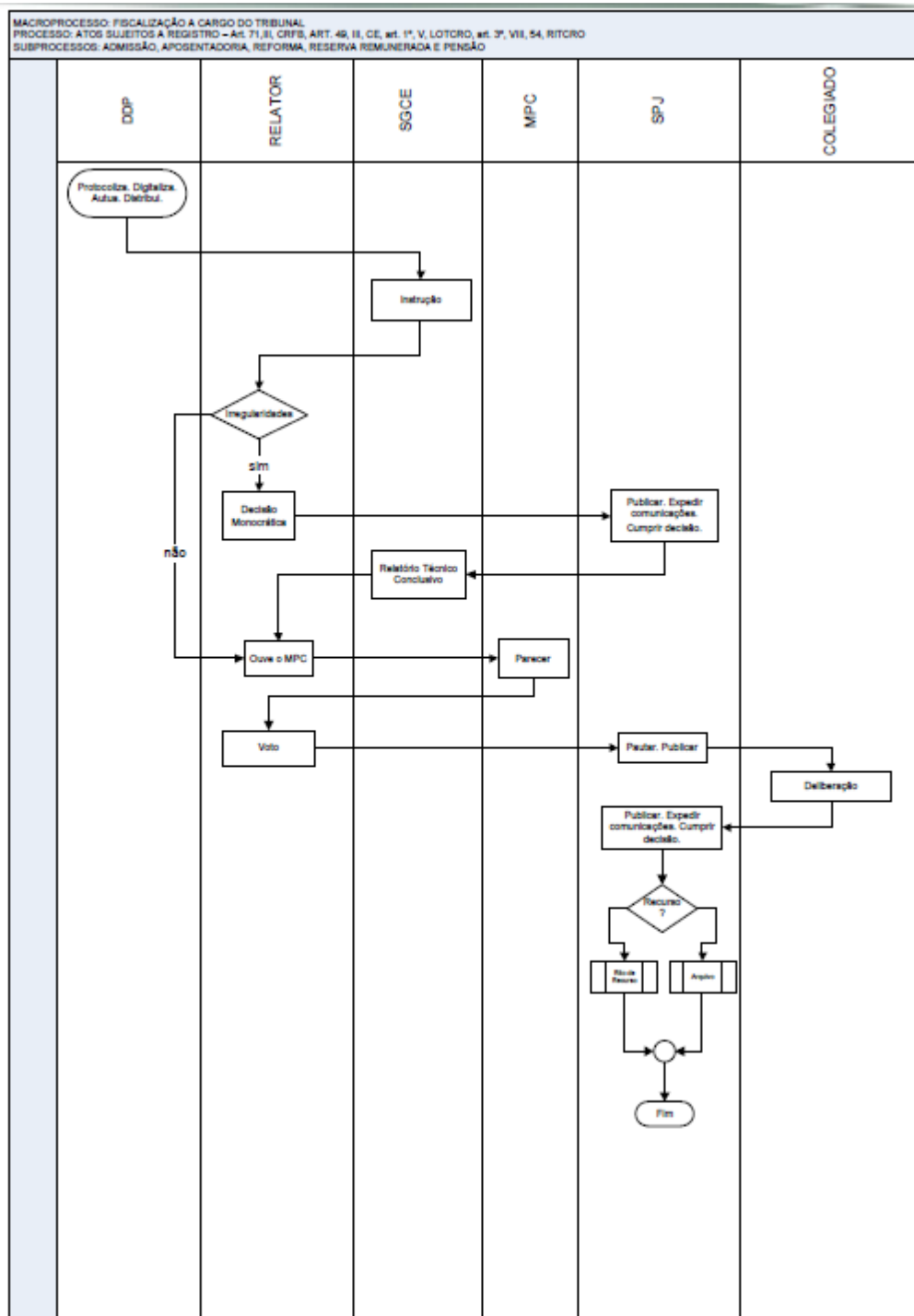
MACROPROCESSO: **FISCALIZAÇÃO A CARGO DO TRIBUNAL**

PROCESSO: **ATOS SUJEITOS A REGISTRO**

SUBPROCESSOS: **ADMISSÃO, APOSENTADORIA, REFORMA, RESERVA REMUNERADA E PENSÃO**



TRIBUNAL DE CONTAS DO ESTADO DE RONDÔNIA





TRIBUNAL DE CONTAS DO ESTADO DE RONDÔNIA

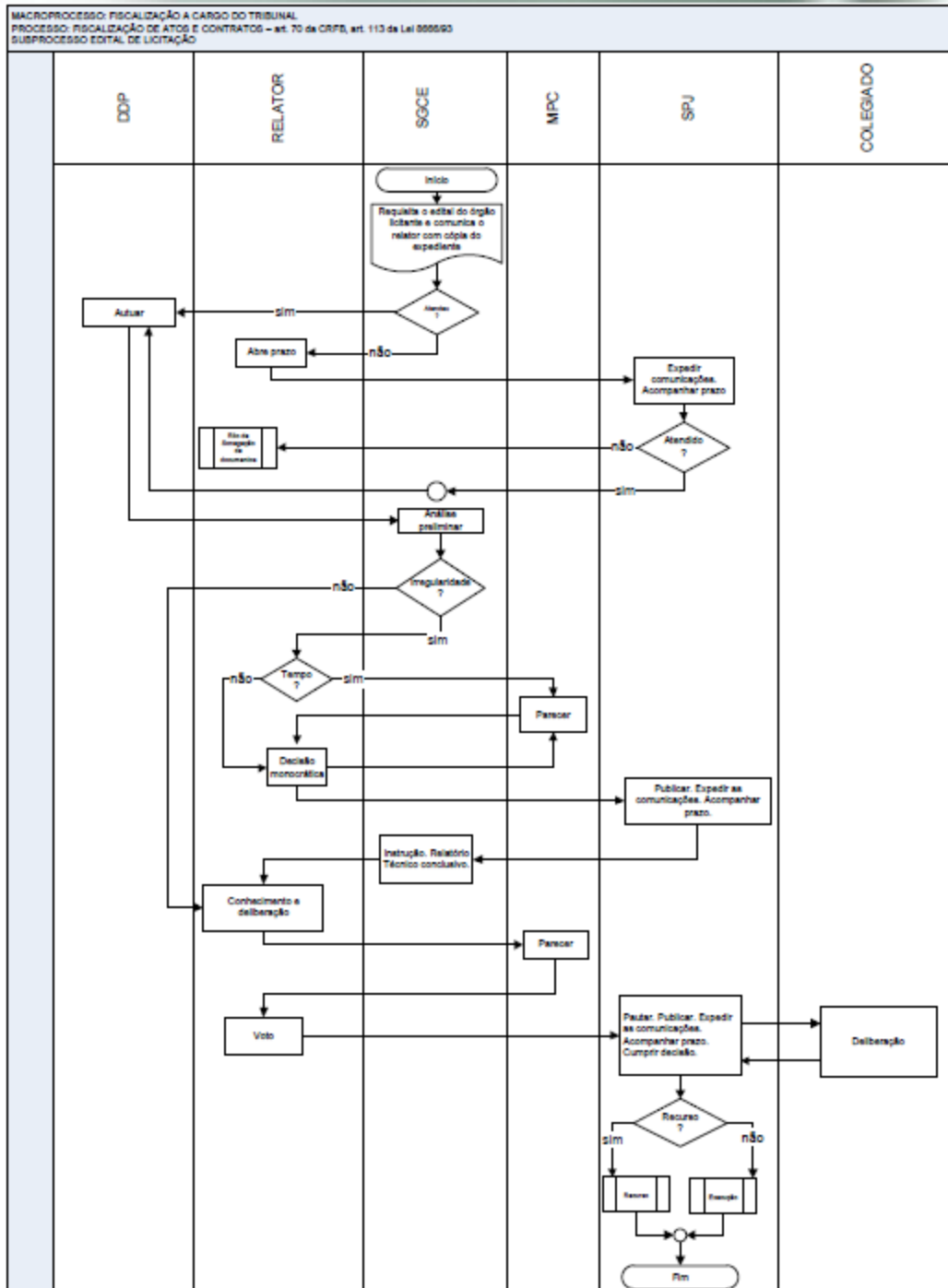
MACROPROCESSO: **FISCALIZAÇÃO A CARGO DO TRIBUNAL**

PROCESSO: **FISCALIZAÇÃO DE ATOS E CONTRATOS**

SUBPROCESSO: **EDITAL DE LICITAÇÃO**



TRIBUNAL DE CONTAS DO ESTADO DE RONDÔNIA





TRIBUNAL DE CONTAS DO ESTADO DE RONDÔNIA

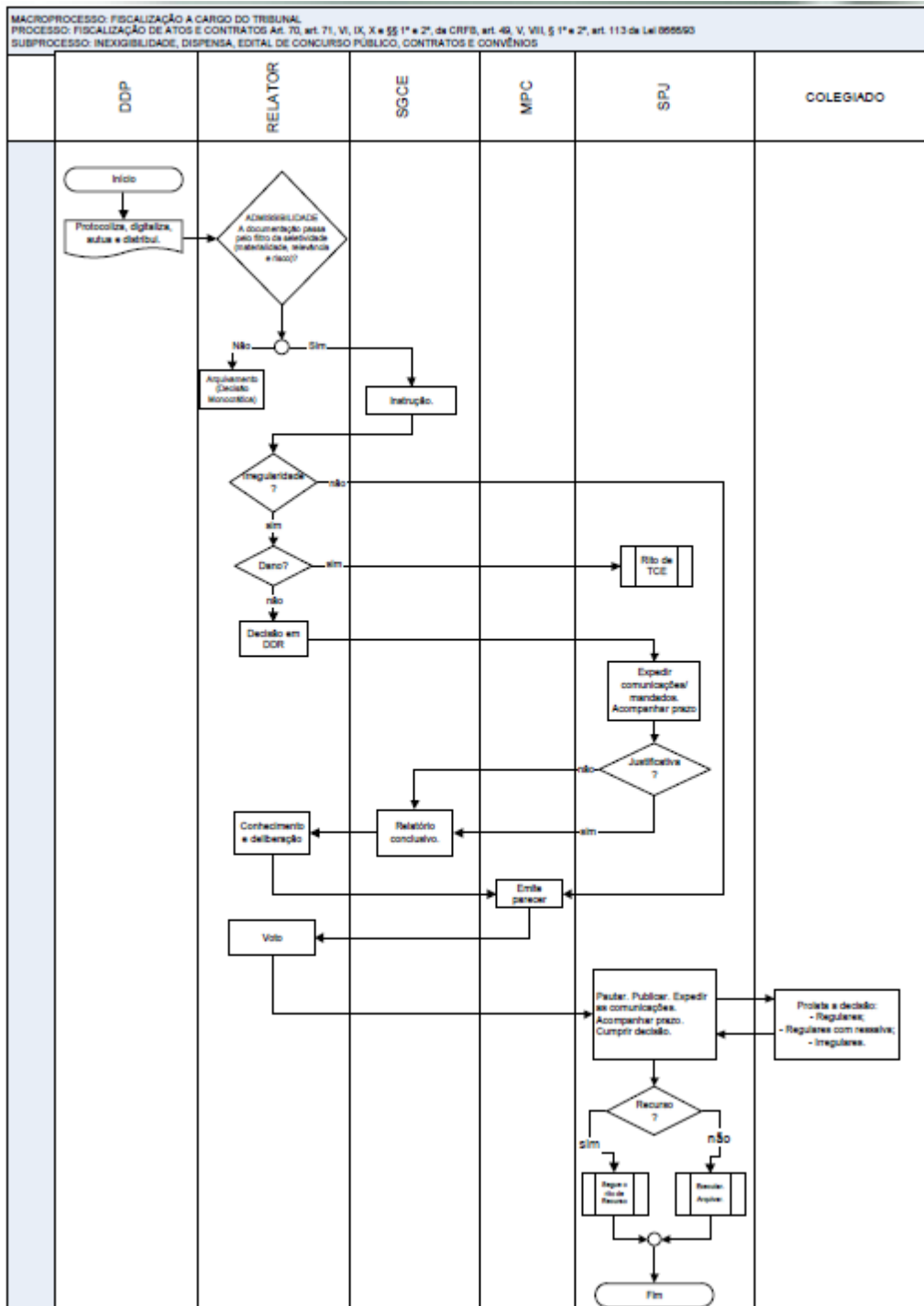
MACROPROCESSO : **FISCALIZAÇÃO A CARGO DO
TRIBUNAL**

PROCESSO : **FISCALIZAÇÃO DE ATOS E
CONTRATOS**

SUBPROCESSOS : **INEXIGIBILIDADE ,
DISPENSA , EDITAL
DE CONCURSO PÚBLICO
CONTRATOS E CONVÊNIOS**



TRIBUNAL DE CONTAS DO ESTADO DE RONDÔNIA





TRIBUNAL DE CONTAS DO ESTADO DE RONDÔNIA

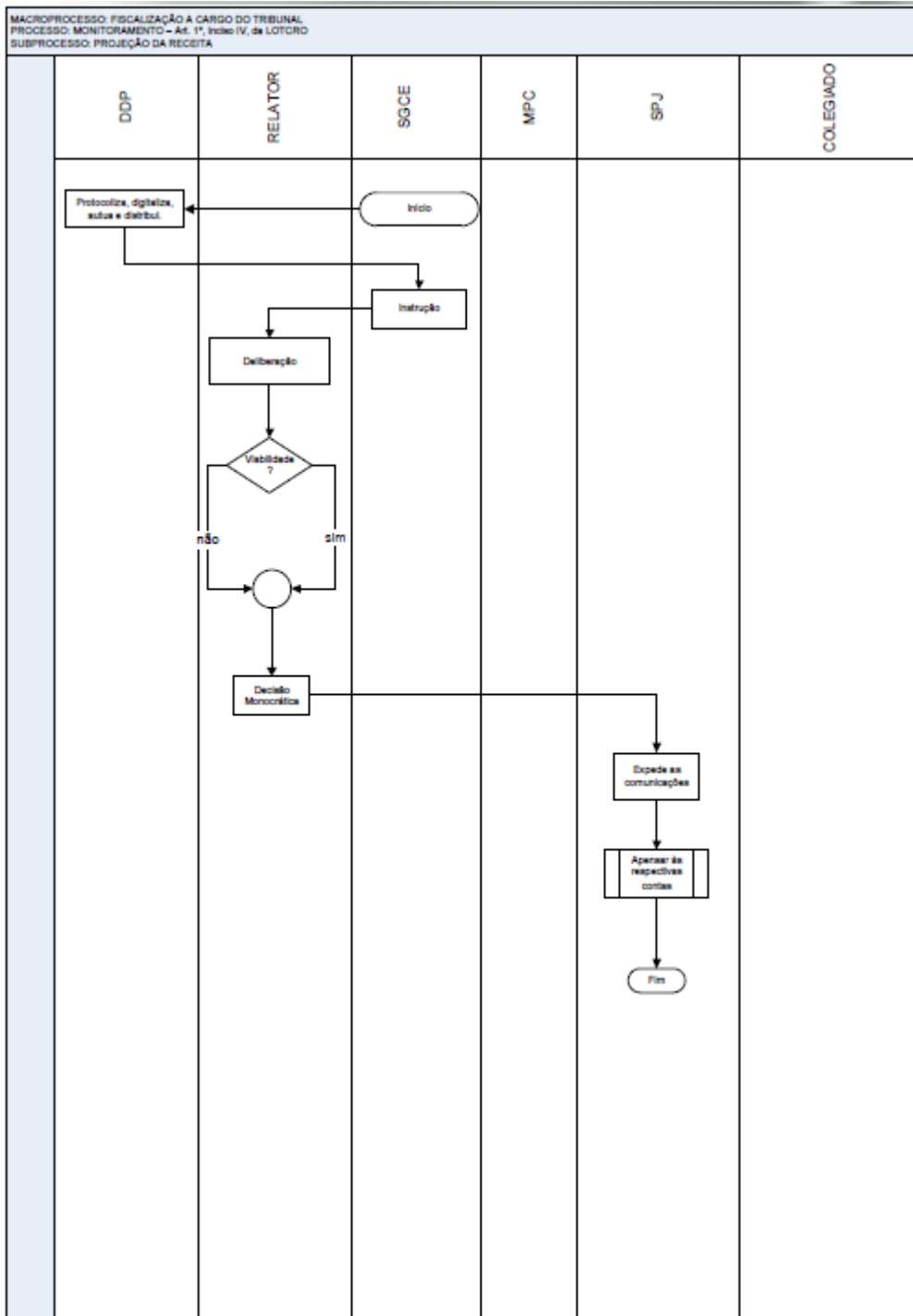
MACROPROCESSO: FISCALIZAÇÃO A CARGO DO
TRIBUNAL

PROCESSO: MONITORAMENTO

SUBPROCESSO: PROJEÇÃO DE RECEITA



TRIBUNAL DE CONTAS DO ESTADO DE RONDÔNIA





TRIBUNAL DE CONTAS DO ESTADO DE RONDÔNIA

MACROPROCESSO: **FISCALIZAÇÃO A CARGO DO TRIBUNAL**

PROCESSO: **AUDITORIA E INSPEÇÃO**

SUBPROCESSOS: **AUDITORIA E INSPEÇÃO**



TRIBUNAL DE CONTAS DO ESTADO DE RONDÔNIA

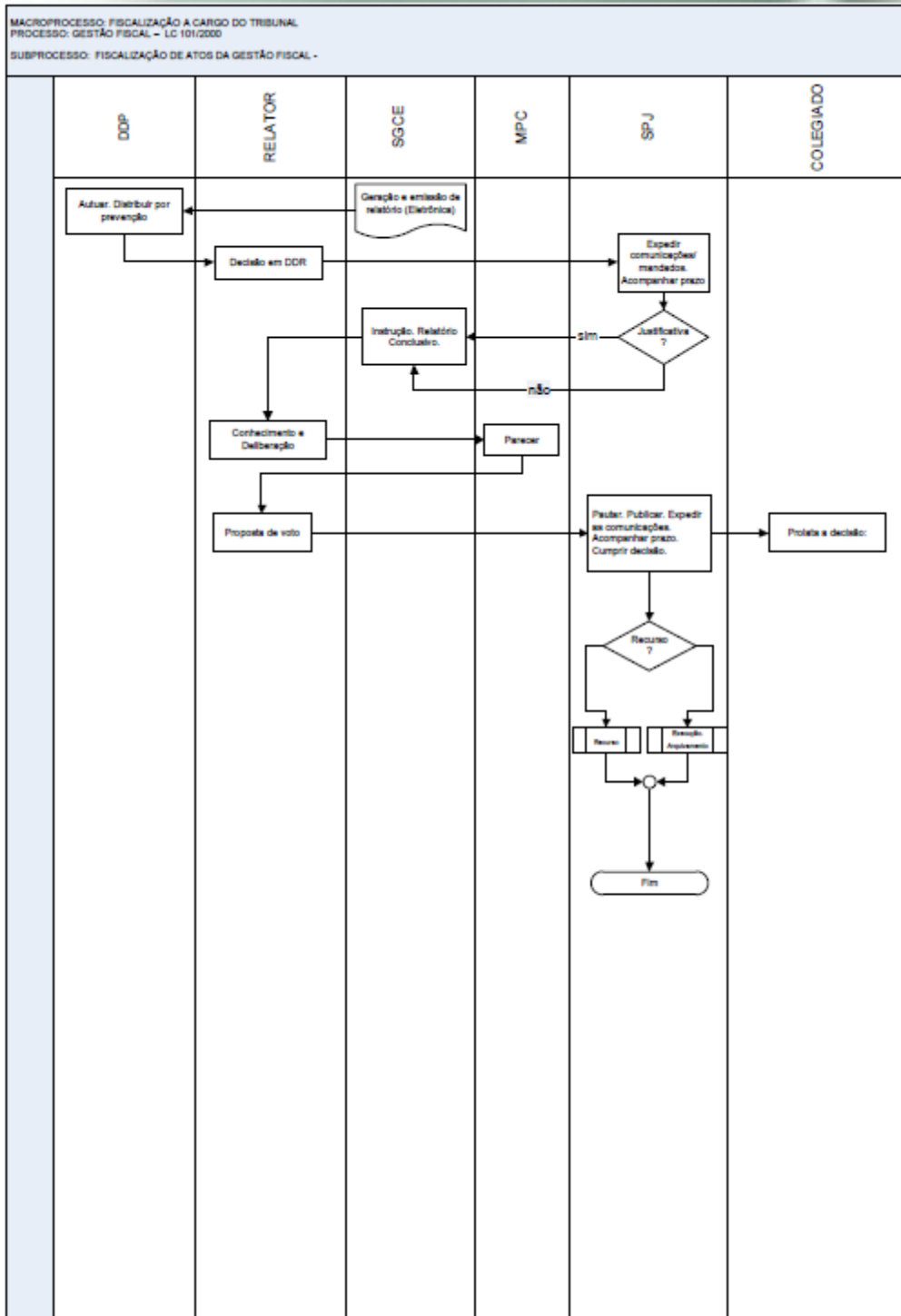
MACROPROCESSO: FISCALIZAÇÃO A CARGO DO TRIBUNAL

PROCESSO: GESTÃO FISCAL

SUBPROCESSO: FISCALIZAÇÃO DE ATOS DE GESTÃO FISCAL



TRIBUNAL DE CONTAS DO ESTADO DE RONDÔNIA





TRIBUNAL DE CONTAS DO ESTADO DE RONDÔNIA

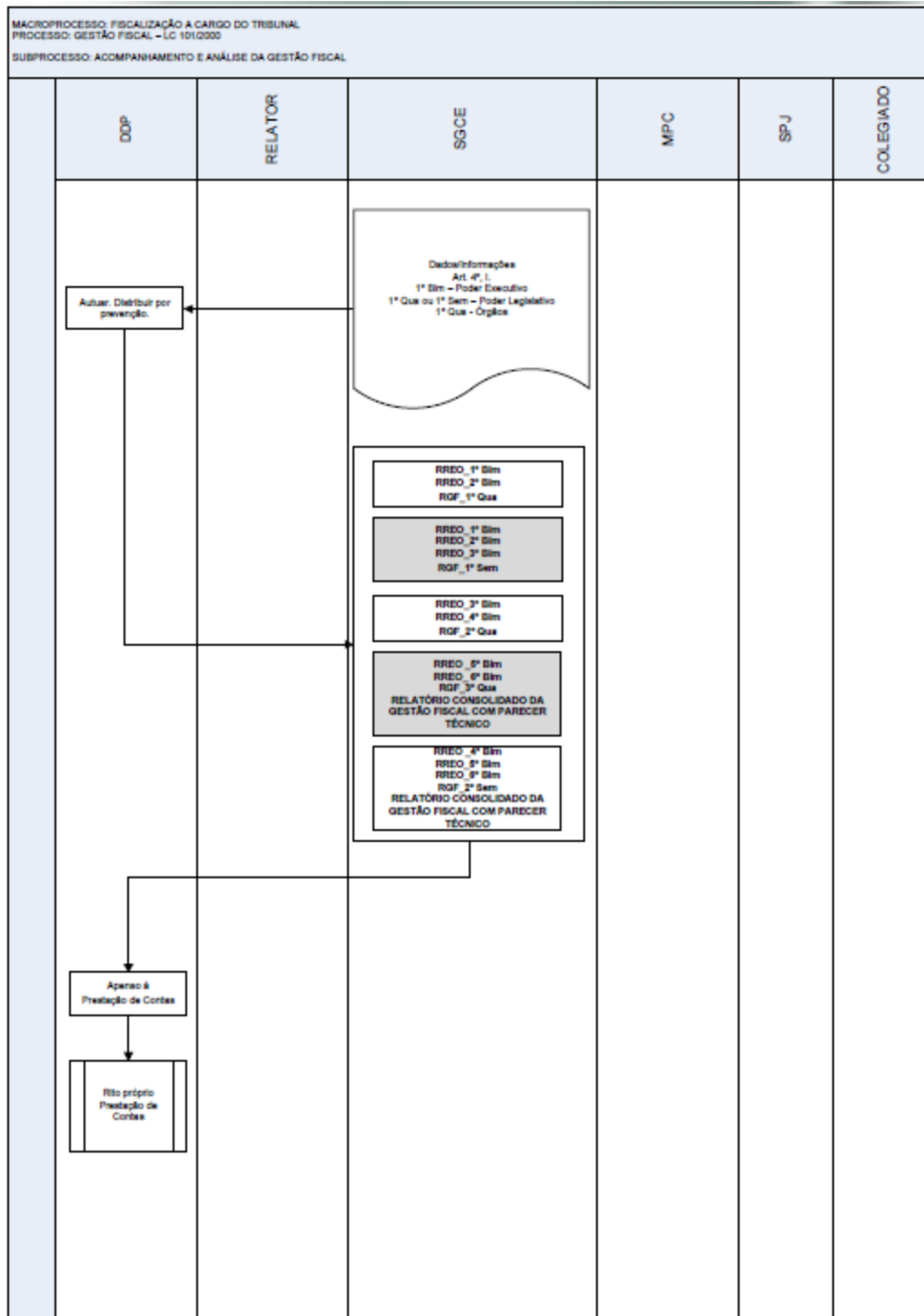
MACROPROCESSO: FISCALIZAÇÃO A CARGO DO TRIBUNAL

PROCESSO: GESTÃO FISCAL

SUBPROCESSO: ACOMPANHAMENTO E ANÁLISE DA GESTÃO FISCAL



TRIBUNAL DE CONTAS DO ESTADO DE RONDÔNIA



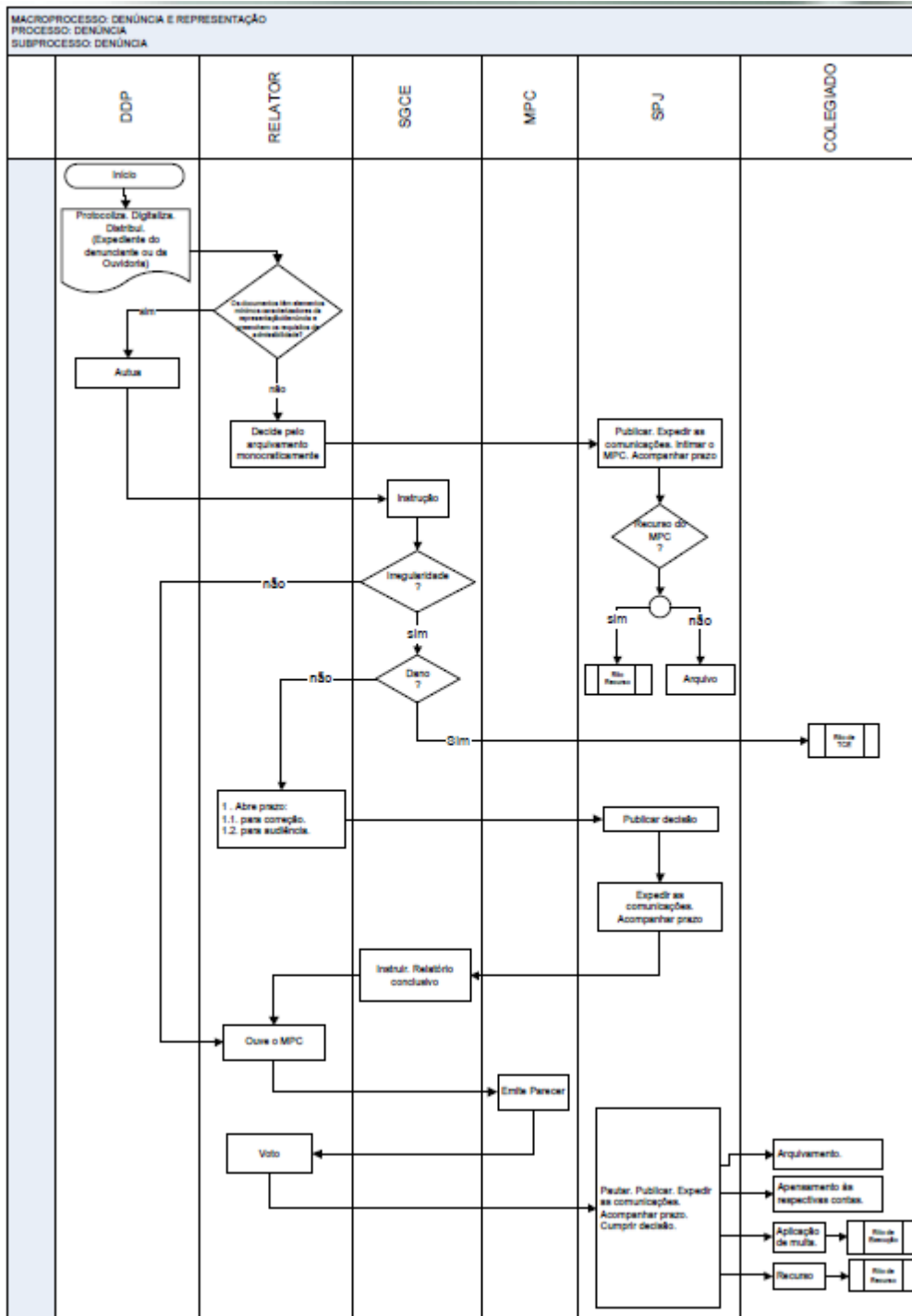


TRIBUNAL DE CONTAS DO ESTADO DE RONDÔNIA

MACROPROCESSO :	DENÚNCIA E REPRESENTAÇÃO
PROCESSO :	DENÚNCIA
SUBPROCESSO :	DENÚNCIA



TRIBUNAL DE CONTAS DO ESTADO DE RONDÔNIA



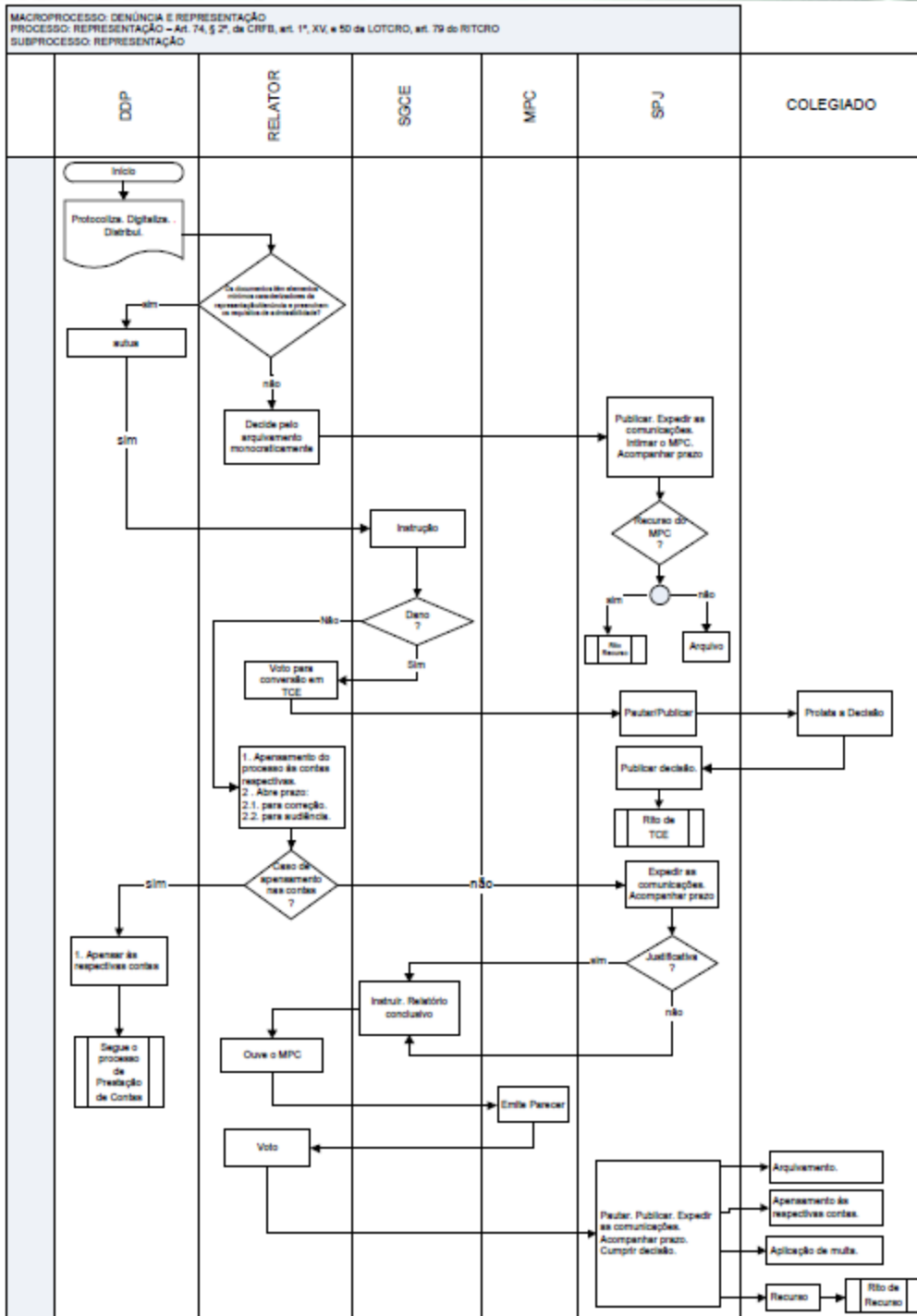


TRIBUNAL DE CONTAS DO ESTADO DE RONDÔNIA

MACROPROCESSO :	DENÚNCIA EE REPRESENTAÇÃO
PROCESSO :	REPRESENTAÇÃO
SUBPROCESSO :	REPRESENTAÇÃO



TRIBUNAL DE CONTAS DO ESTADO DE RONDÔNIA





TRIBUNAL DE CONTAS DO ESTADO DE RONDÔNIA

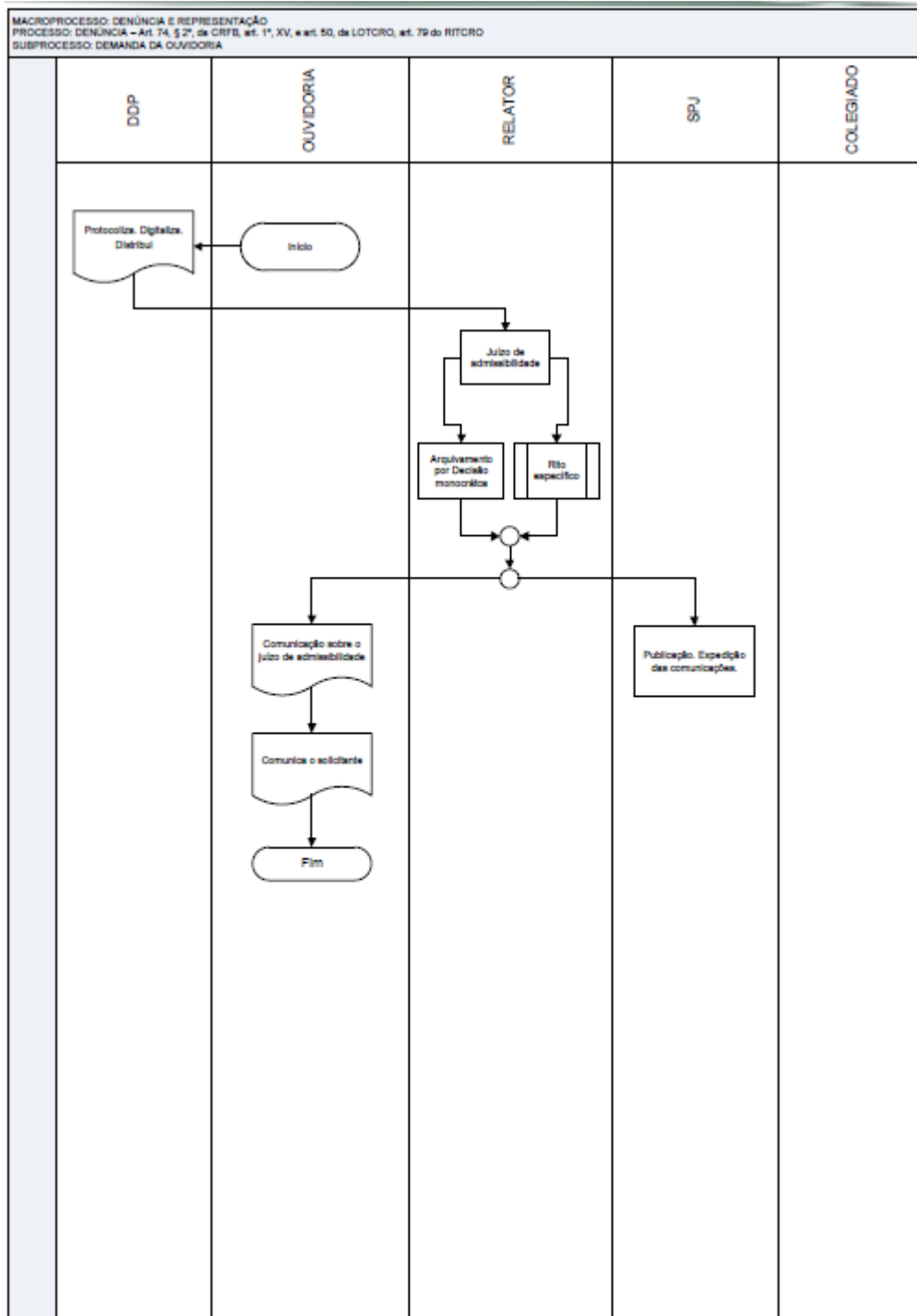
MACROPROCESSO: DENÚNCIA E REPRESENTAÇÃO

PROCESSO: DENÚNCIA

SUBPROCESSO: DEMANDA DA OUVIDORIA



TRIBUNAL DE CONTAS DO ESTADO DE RONDÔNIA





TRIBUNAL DE CONTAS DO ESTADO DE RONDÔNIA

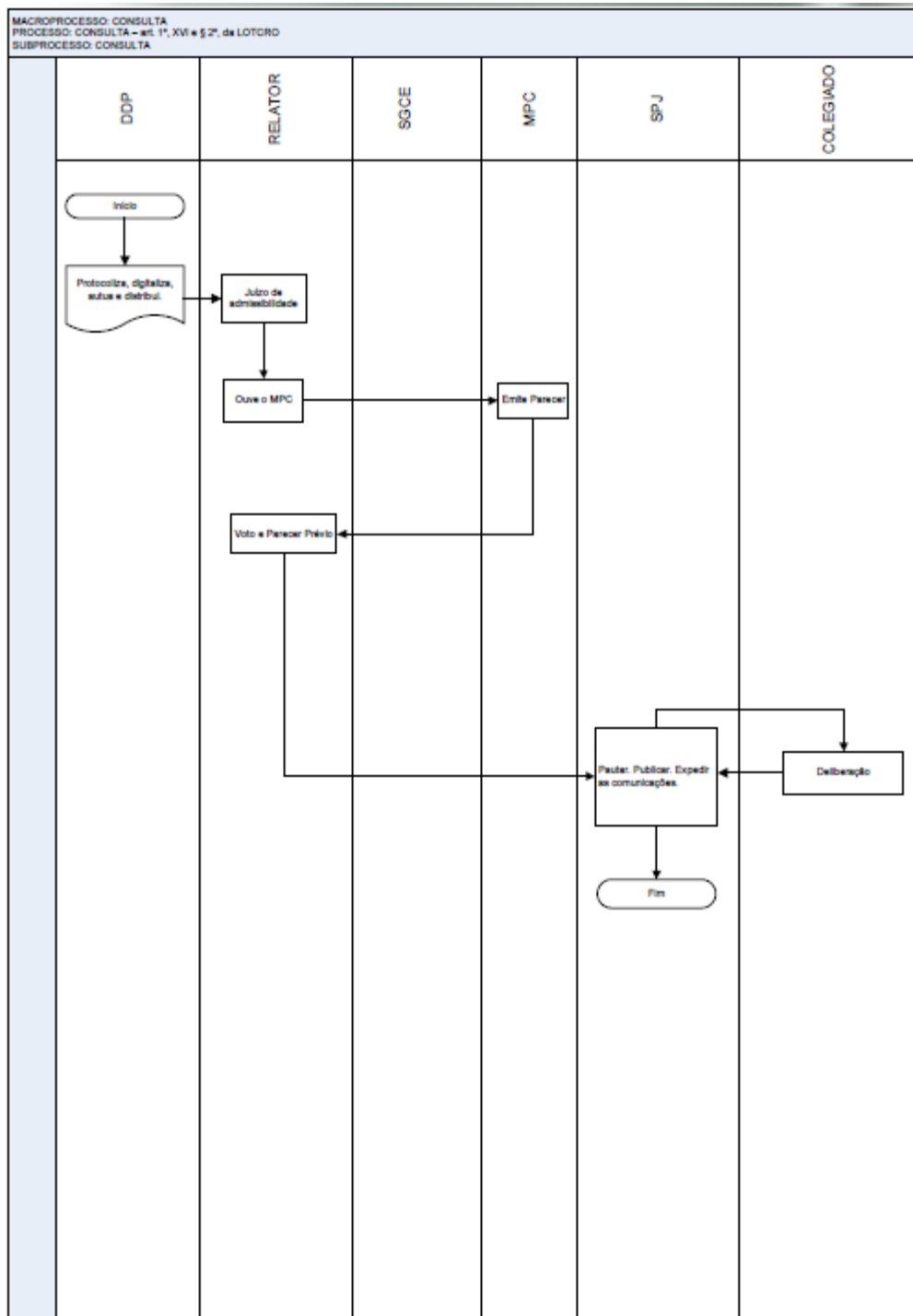
MACROPROCESSO : CONSULTA

PROCESSO : CONSULTA

SUBPROCESSO : CONSULTA



TRIBUNAL DE CONTAS DO ESTADO DE RONDÔNIA





TRIBUNAL DE CONTAS DO ESTADO DE RONDÔNIA

MACROPROCESSO :

RECURSO

PROCESSO :

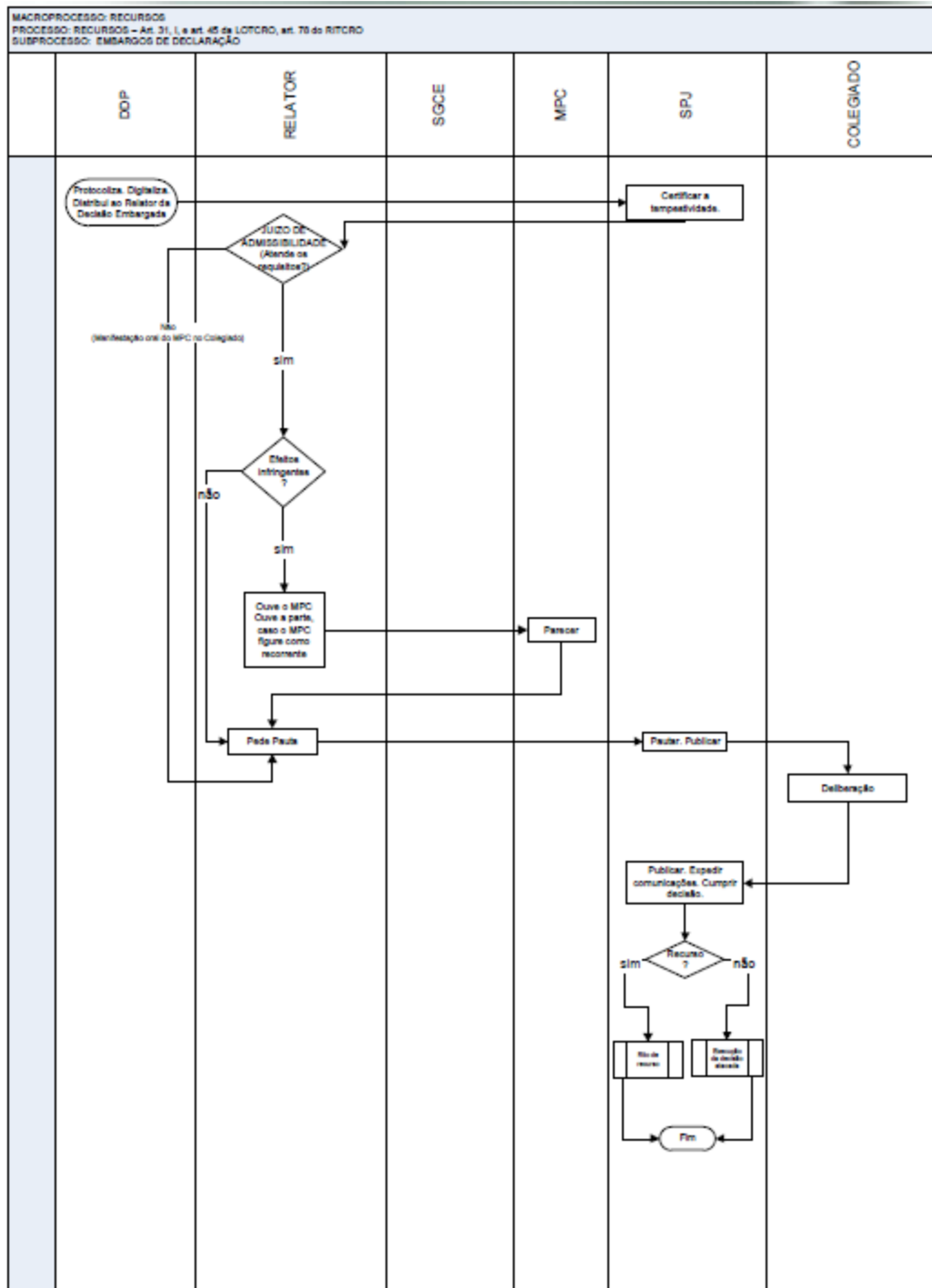
RECURSO

SUBPROCESSO :

**EMBARGOS DE
DECLARAÇÃO**



TRIBUNAL DE CONTAS DO ESTADO DE RONDÔNIA





TRIBUNAL DE CONTAS DO ESTADO DE RONDÔNIA

MACROPROCESSO :

RECURSO

PROCESSO :

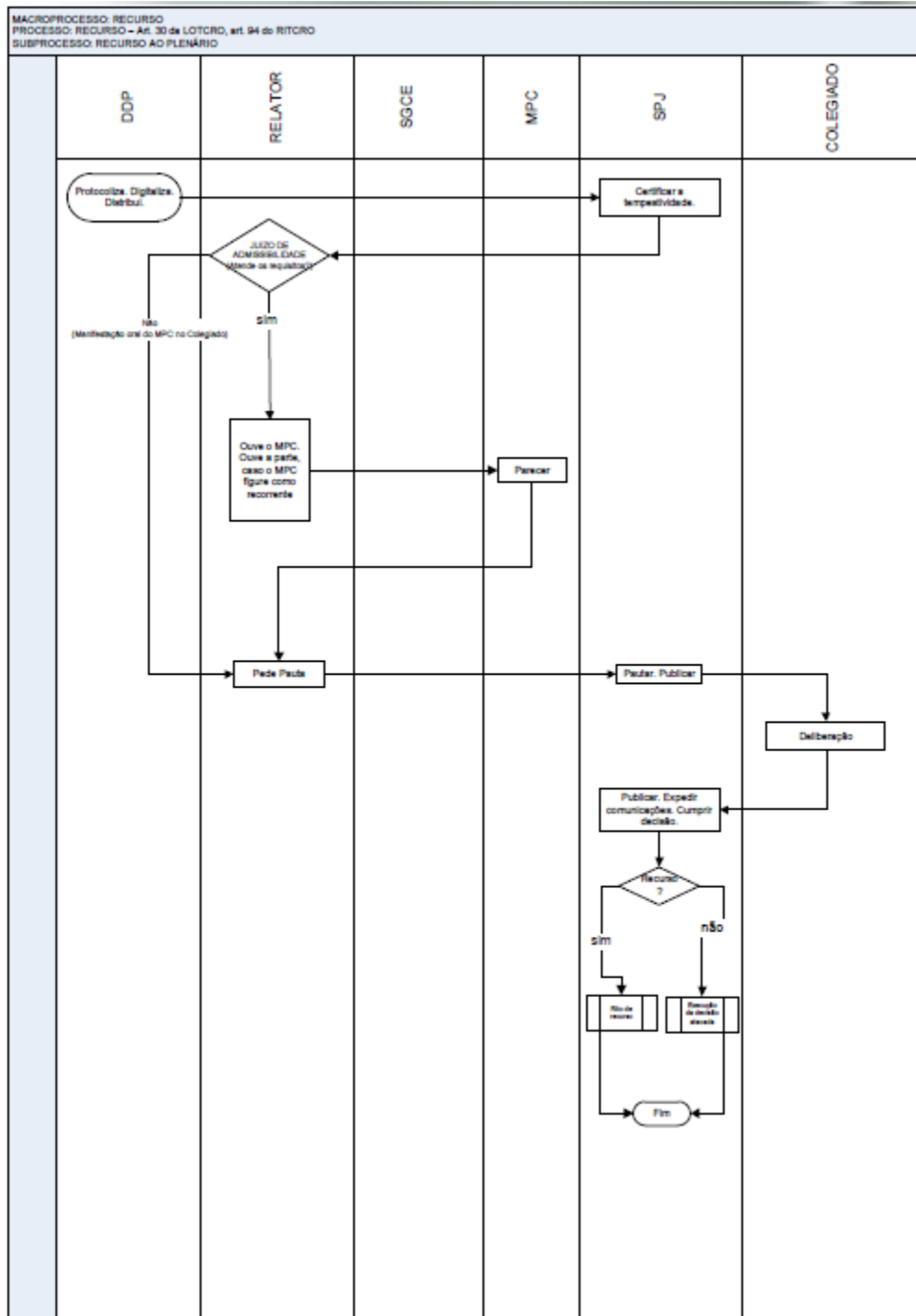
RECURSO

SUBPROCESSO :

RECURSO AO PLENÁRIO



TRIBUNAL DE CONTAS DO ESTADO DE RONDÔNIA





TRIBUNAL DE CONTAS DO ESTADO DE RONDÔNIA

MACROPROCESSO :

RECURSO

PROCESSO :

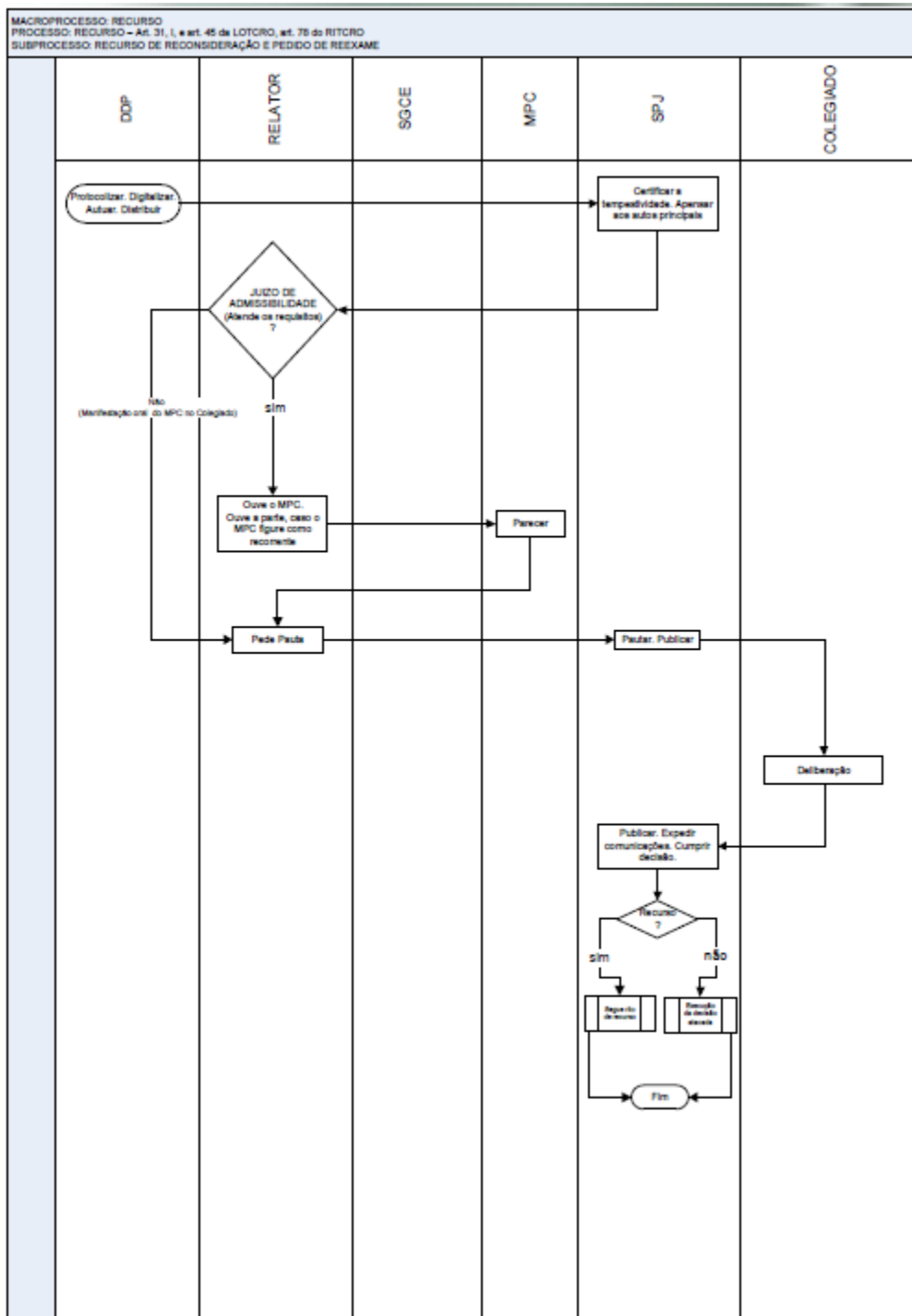
RECURSO

SUBPROCESSO :

**RECURSO DE
RECONSIDERAÇÃO E
PEDIDO DE REEXAME**



TRIBUNAL DE CONTAS DO ESTADO DE RONDÔNIA





TRIBUNAL DE CONTAS DO ESTADO DE RONDÔNIA

MACROPROCESSO :

RECURSO

PROCESSO :

RECURSO

SUBPROCESSO :

RECURSO DE REVISÃO



TRIBUNAL DE CONTAS DO ESTADO DE RONDÔNIA

